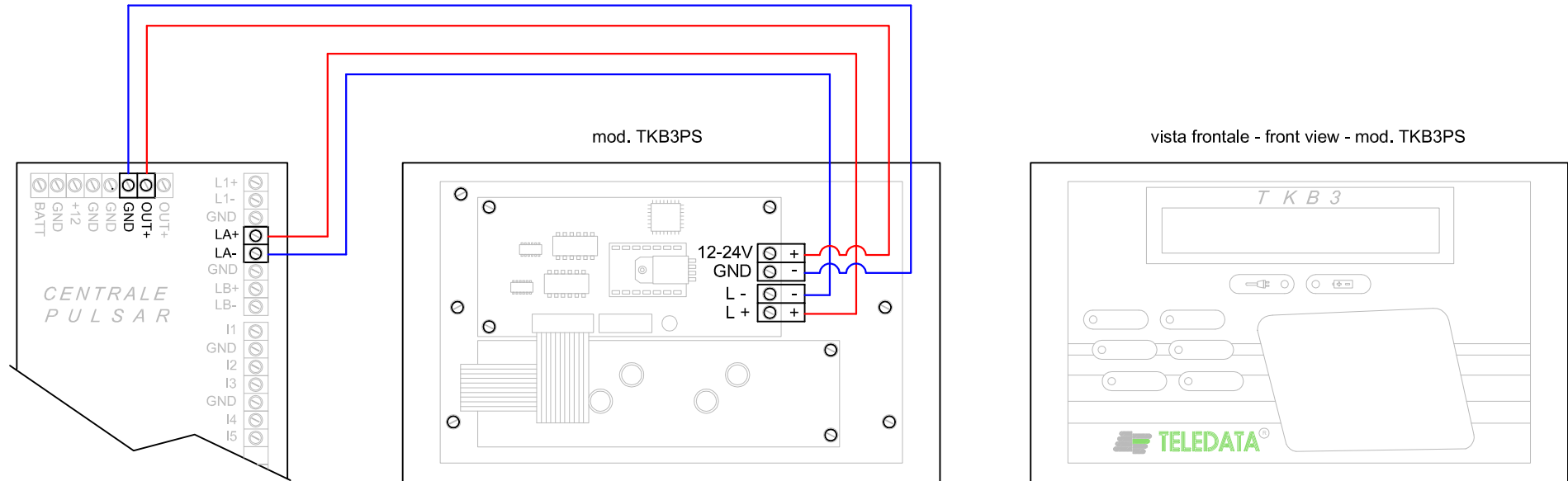


KEYBOARD WITH DISPLAY CONNECTION

COLLEGAMENTO TASTIERA DI COMANDO CON DISPLAY



-Power supply cable: 12 Vdc shielded

-Power supply cable chart: 13,8 Vcc
Maximum voltage drop: 2 Vcc
with a current of 1 A

- 1 mmq (34 ohm/Km) Max lenght: 58,5 Mt
- 1,5 mmq (22,5 ohm/Km) Max lenght: 88,5 Mt
- 2,5 mmq (14 ohm/Km) Max lenght: 142 Mt

-Cavo alimentazione 12 Vdc schermato

-Tabella per cavo alimentazione: 13,8 Vcc
Massima caduta di tensione consentita: 2 Vcc
Con una corrente di 1 A

- 1 mmq (34 ohm/Km) Dist Max: 58,5 Mt
- 1,5 mmq (22,5 ohm/Km) Dist Max: 88,5 Mt
- 2,5 mmq (14 ohm/Km) Dist Max: 142 Mt

- RS485 BUS cable for connection between pulsar and peripherals
Cable type: twisted and shielded - size: 22 - 19 AWG - capacity < 35pF/mt - n°2 wires

- Input connection cable
Cable type: twisted and shielded - size: 20 - 22 AWG - capacity <55 pF/mt - n°2 wires max resistance: 20 Ω

- Cavo linea BUS RS485 per collegamento tra centrale pulsar e periferiche
Cavo tipo: twistato e schermato - sezione: 22 - 19 AWG capacità < 35pF/mt - n°2 conduttori

- Cavo per collegamento ingressi
Cavo twistato e schermato - sezione: 20 - 22 AWG capacità <55 pF/mt - n°2 conduttori max resistenza: 20 Ω

N°	SWITCH 1	SWITCH 2	SWITCH 3	SWITCH 4
01	ON	ON	ON	ON
02	OFF	ON	ON	ON
03	ON	OFF	ON	ON
04	OFF	OFF	ON	ON
05	ON	ON	OFF	ON
06	OFF	ON	OFF	ON
07	ON	OFF	OFF	ON
08	OFF	OFF	OFF	ON
09	ON	ON	ON	OFF
10	OFF	ON	ON	OFF

Switch 7 ON: buzzer doesn't follows the Pulsar panel
Switch 7 OFF: buzzer follows the Pulsar panel
Setup the switch 5 and 6 to ON
The switch 8 ON: 9.600 baud OFF: 38.400 baud

Switch 7 ON: il cicalino non segue la centrale Pulsar
Switch 7 OFF: il cicalino segue la centrale Pulsar
Impostare gli switch 5 e 6 su ON.
Lo switch 8 ON: 9.600 baud OFF: 38.400 baud

MOD. PULSAR



mod. TKB3PS



20132 MILANO - Via Giulietti, 8
Tel. +39 02-2592795 +39 02-27201352 Fax +39 02-2593704

N°001

FAMILY: BURGLAR ALARM SYSTEM

TYPE: CONTROL KEYBOARDS