

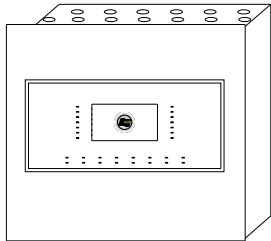
IT

- collegare la schermatura a terra in un solo punto (in centrale)
- la schermatura deve essere continua su tutto il cavo
- i conduttori devono essere isolati dalla schermatura

EN

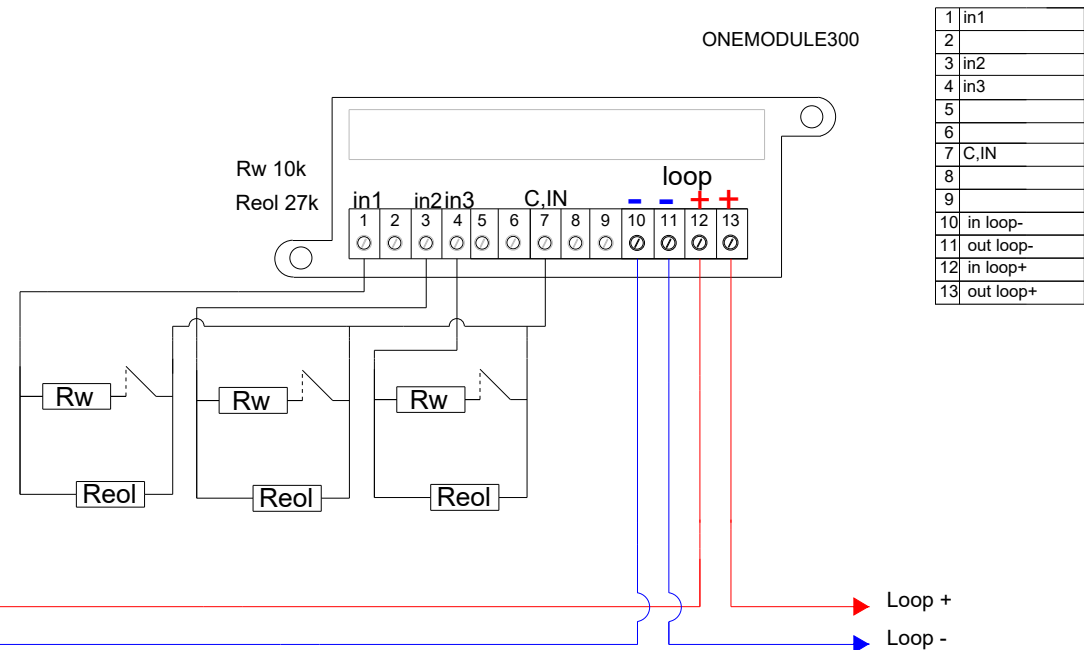
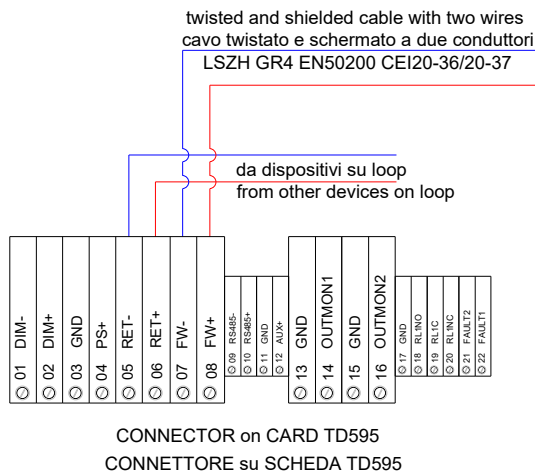
- connect the shielding to the ground at one point only (at the control panel)
- the shielding must be continuous on the entire cable
- the conductors must be isolated from the shielding

3 INPUT ADDRESSABLE MODULE CONNECTION CABLAGGIO MODULO INDIRIZZATO DI 3 INGRESSI




Indirizzo / Address	Funzionalità / Functionality	PIN
x	Ingresso / Input 1	1 - 7
x + 1	Ingresso / Input 2	3 - 7
x + 2	Ingresso / Input 3	4 - 7

* x è l'indirizzo assegnato con il programmatore ONEPROGRAMMER /
* x is the address assigned by the programmer ONEPROGRAMMER



Distances with detectors, modules I/O or call points (max 240 for loop)
 - 1250 mt. 2x0,5 mmq
 - 1850 mt. 2x0,75 mmq
 - 2500 mt. 2x1 mmq
 - 3500 mt. 2x1,5 mmq
 - 5000 mt. 2x2,5 mmq
 For addressable sounder or wireless receivers the distance depends on the quantity of devices.

Distanze con sensori, moduli I/O o pulsanti (max 240 per loop)
 - 1250 mt. 2x0,5 mmq
 - 1850 mt. 2x0,75 mmq
 - 2500 mt. 2x1 mmq
 - 3500 mt. 2x1,5 mmq
 - 5000 mt. 2x2,5 mmq
 Per sirene indirizzate o ricevitori via radio la distanza viene dimensionata in funzione del numero di dispositivi.


MOD. MINIONE
ONEMODULE 300


 20132 MILANO - Via Giulietti, 8
 Tel. +39 02-2592795 +39 02-27201352 Fax +39 02-2593704

N°003_one FAMILY: FIRE SYSTEM TYPE: ADDRESSABLE WALL MODULE