

Montaggio del sensore

- Scegliere il posto (seguendo il piano del progetto) per l'installazione del sensore;
- Montare la base con l'apposito fissaggio;
- Connettere i cavi elettrici seguendo il diagramma allegato (Figura 1);
- Posizionare la base del sensore e ruotare in senso orario fino a far coincidere i marcatori;

 1. Per bloccare il sensore:
 2. Togliere la chiave dalla base (Figura 2)
 3. Rompere la plastica nel punto specificato sul fondo del sensore (Figura 3)

- Posizionare la base del sensore e ruotarla
- Se il sensore è bloccato sulla base, per sbloccarlo inserire la chiave nel punto indicato (Fig.4) e ruotare il sensore in senso antiorario;
- Si consiglia di testare il sensore per verificare che l'indicatore LED funzioni correttamente;
- Durante il normale funzionamento, i LED lampeggiano durante 16 secondi.

Specifiche tecniche

Tensione di alimentazione	9-30 V DC
Assorbimento in funzionamento	circa 130 QA
Assorbimento in allarme	20 mA 24V DC
Resistore di uscita	2kΩ
Grado di protezione	IP 40
Sezione del cavo di collegamento	0,4 / 2,0 mm ²
Temperatura operativa	10°C a 50°C
Umidità	93%
Dimensione con la base	f 100mm h 52mm
Peso	100g

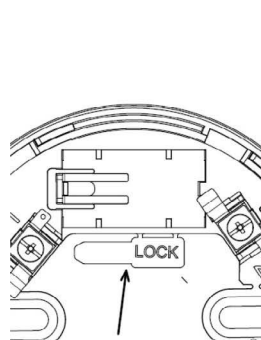
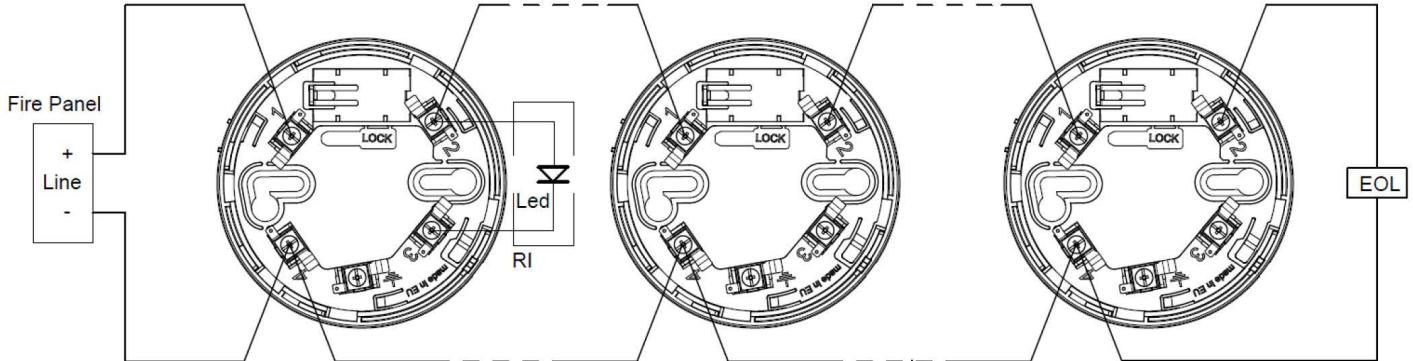


Fig.2

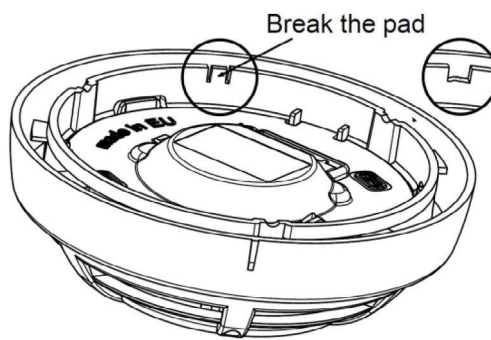


Fig.3

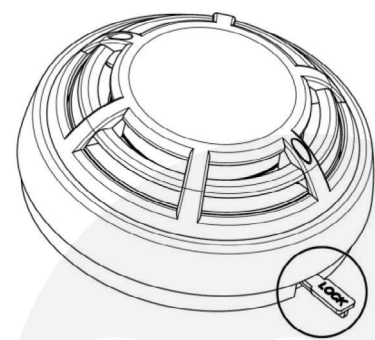


Fig.4

Test e manutenzione

Per realizzare un test:

Collegare l'alimentazione elettrica;

- Attendere un minuto circa o fino a quando il sensore comincia a lampeggiare;
- Per testare il sensore utilizzare lo spray e/o la sonda di temperatura. I due LED rossi devono restare accesi in modo fisso.

Servizio di manutenzione:

- Ispezione visiva per danni meccanici o contaminazione (una volta all'anno)
- Verifica del rendimento (una volta all'anno)
- Pulizia profilattica (a seconda dell'ambiente nel quale è posizionato)
- I sensori ottici SF109/SF409 vengono testati tramite software e quando il sensore è contaminato, viene segnalato dal lampeggio dei LED ogni 2 secondi.
- I sensori SF109/SF209/SF409 sono compatibili con tutti gli impianti elettrici convenzionali che corrispondono alla norma EN54.

Obblighi di garanzia

Il produttore garantisce la conformità del dispositivo nei confronti delle norme EN 54-5 e EN54-7. Il periodo di garanzia è di 24 mesi a partire dalla data della vendita, a condizione che:

- siano state seguite le indicazioni per il magazzinaggio e il trasporto;
- l'uscita venga realizzata da personale autorizzato,
- i requisiti per l'operazione indicate nel presente foglio di istruzioni siano stati applicati;
- i difetti non siano provocati da fenomeni naturali o problemi della presa di corrente.

Se è necessaria una riparazione nell'ambito della garanzia, la preghiamo di contattarci per telefono o email per indicarle le linee guida relative agli obblighi di garanzia. Le riparazioni vengono effettuate dall'azienda di servizio della compagnia.